

LAMPADE A LED	LAMPES A LED	LÁMPARAS CON LED	LÂMPADA COM LED	LED LAMPEN	LED LAMPS
DICHIARAZIONE CE DI CONFORMITÀ	DECLARATION CE DE CONFORMITÉ	DECLARACIÓN DE CONFORMIDAD CE	DECLARAÇÃO CE DE CONFORMIDADE	EG-KONFORMITÄTS ERKLÄRUNG	EC DECLARATION OF CONFORMITY

Dlgs.12 novembre 1996 n.615

IL SOTTOSCRITTO DICHIARA QUI DI SEGUITO CHE I PRODOTTI:

LE SOUSSIGNE DECLARE PAR LA PRESENTE QUE LES PRODUITS:

EL ABAJO FIRMANTE DE CLARA QUE EL PRODUCTO:

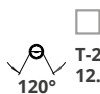
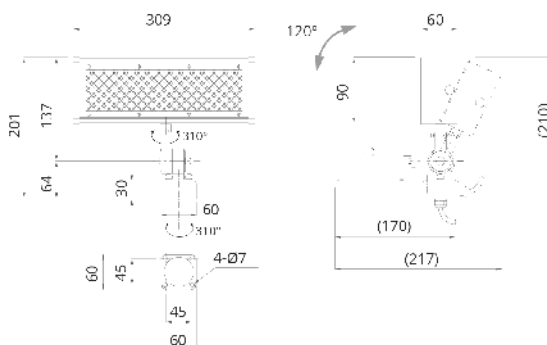
O ABAIXO ASSINADO PELA PRESENTE DECLARA QUE O PRODUTO:

DER UNTERZEICHNER ERKLÄRT HIERMIT, DAß DIE PRODUKTE:

THE UNDERSIGNED HERE WITH DECLARES THAT THE PRODUCTS:

24V-AC/DC

100+240V-AC



T-28W-24V-AC/DC
12.04.2.12.28.3



T-28W-100+240V-AC
12.04.1.12.28.3

RISULTANO IN CONFORMITÀ A QUANTO PREVISTO DALLE SEGUENTI DIRETTIVE COMUNITARIE (comprese tutte le modifiche applicabili).

2006/95/CE
2004/108/CE
2006/42/CE

E CHE SONO STATE APPLICATE TUTTE LE NORME AR-MONIZZATE SEGUENTI:

EN 60598-1
EN 60598-2-1
EN 50082-1 (1992)
EN 55015 (1993)
EN 60555-2 (1987)
EN 61000-3-3 (1995)

L'ALIMENTAZIONE 24V-AC DEVE AVVENIRE ATTRAVERSO UN TRASFORMATORE ELETTROMAGNETICO. SE IL TRASFORMATORE È ELETTRONICO NON È GARANTITO IL FUNZIONAMENTO DEL LED.

SONT CONFORMES AUX DISPOSITIONS DES DIRECTIVES CE SUIVANTE (y compris tous les amendements applicables).

2006/95/CE
2004/108/CE
2006/42/CE

ET QUE TOUTES LES NORMES HARMONISEES SUIVANTES ONT ETÉ APPLIQUEES:

EN 60598-1
EN 60598-2-1
EN 50082-1 (1992)
EN 55015 (1993)
EN 60555-2 (1987)
EN 61000-3-3 (1995)

L'ALIMENTATION 24V-AC DOIVENT ETRE D'UN TRANSFORMATEUR ELECTROMAGNETIQUE SI DU TRANSFORMATEUR ELECTRONIQUE LA FONCTION DE LA LED N'EST PAS GARANTIE.

ES CONFORME CON LAS DISPOSICIONES DE LA SIGUIENTES DIRECTIVAS CE (incluyendo todas las modificaciones aplicables).

2006/95/CE
2004/108/CE
2006/42/CE

Y QUE SE HAN APLICADO LAS SIGUIENTES NORMAS ARMONIZADAS:

EN 60598-1
EN 60598-2-1
EN 50082-1 (1992)
EN 55015 (1993)
EN 60555-2 (1987)
EN 61000-3-3 (1995)

L'ALIMENTACIÓN 24V/AC TIENE QUE SER DE UN TRANSFORMADOR ELECTROMAGNETICO. SI DEL TRANSFORMADOR ELECTRONICO LA FUNCIÓN DEL LED NO SE GARANTIZA.

ESTÁ EM CONFORMIDADE COMO ESTÁ BEICIDO NAS SEQUINTES DIRECTIVAS COMUNITARIAS (incluindo todas as alterações aplicáveis).

2006/95/CE
2004/108/CE
2006/42/CE

E QUE FORAM APLICADAS AS NORMAS HARMONIZA-DAS:

EN 60598-1
EN 60598-2-1
EN 50082-1 (1992)
EN 55015 (1993)
EN 60555-2 (1987)
EN 61000-3-3 (1995)

A ALIMENTAÇÃO 24V-AC TEM QUE SER DE UM TRANSFORMADOR ELETROMAGNETICO. SE DO TRANSFORMADOR ELETRONICO A FUNÇÃO DO LED NÃO É GARANTIDA.

MIT DEN BESTIMMUNGEN DER NACHSTEHENDEN EGRICHTLINIEN IN ÜBEREINSTIMMUNG SIND (einschließlich aller zutreffenden Änderungen).

2006/95/EG
2004/108/EG
2006/42/EG

UND DAß DIE FOLGENDEN HARMONISIERTEN NORMEN ANGEWENDET WORDEN SIND:

EN 60598-1
EN 60598-2-1
EN 50082-1 (1992)
EN 55015 (1993)
EN 60555-2 (1987)
EN 61000-3-3 (1995)

DAS VERSORUNGSMATERIAL 24V-AC MÜSSEN VON EINEM ELEKTROMAGNETISCHEN TRANSFORMATOR SEIN. WENN VOM ELEKTRONISCHEN TRANSFORMATOR DIE FUNKTION VON LED NICHT GARANTIRT WIRD.

ARE IN CONFORMITY WITH THE PROVISIONS OF THE FOLLOWING ECDIRECTIVES (including all applicable amendments).

2006/95/EC
2004/108/EC
2006/42/EC

AND THAT THE FOLLOWING HARMONISED STANDARDS HAVE BEEN APPLIED:

EN 60598-1
EN 60598-2-1
EN 50082-1 (1992)
EN 55015 (1993)
EN 60555-2 (1987)
EN 61000-3-3 (1995)

THE 24V-AC SUPPLY HAVE TO BE FROM A ELECTROMAGNETIC TRANSFORMER. IF FROM ELECTRONIC TRANSFORMER THE FUNCTION OF LED IS NOT GUARANTEED.

CLIK COB

NEW

IP65
14W



100÷240V-AC 24V-AC/DC
Pag. 4
Pag. 22

CLIK COB

IP65
20W



100÷240V-AC 24V-AC/DC
Pag. 6
Pag. 24

CLIK COB Q

NEW

IP65
14W



100÷240V-AC 24V-AC/DC
Pag. 8
Pag. 26

MAGA LONG

IP65
14W



100÷240V-AC
Pag. 10

ILLI

IP65
6W



100÷240V-AC 24V-AC/DC
Pag. 12
Pag. 28

PIK

IP20
6W



100÷240V-AC 24V-AC/DC
Pag. 14
Pag. 30

MINI F

IP65
3W



100÷240V-AC 24V-AC/DC
Pag. 16
Pag. 32

MINI Z

IP65
5W



100÷240V-AC 24V-AC/DC
Pag. 18
Pag. 34

LEDY

IP67
5W - 10W - 15W



24V-AC/DC
Pag. 36

WIDE1

IP67
20W - 40W



100÷240V-AC 24V-AC/DC
Pag. 20
Pag. 38

WIDE FLAT

IP69
14W - 28W - 56W



24V/DC
Pag. 40

WIDE SPOT

IP67
20W



24V-AC/DC
Pag. 42

WIDE T

IP67
28W



24V-AC/DC
Pag. 44