

LAMPADE
A LED

LAMPES
A LED

LÁMPARAS
CON LED

LÂMPADA
COM LED

LED
LAMPEN

LED
LAMPS

DICHIARAZIONE CE
DI CONFORMITÀ

DECLARATION CE
DE CONFORMITÉ

DECLARACIÓN DE
CONFORMIDAD CE

DECLARAÇÃO CE
DE CONFORMIDADE

EG-KONFORMITÄTS
ERKLÄRUNG

EC DECLARATION OF
CONFORMITY

Dlgs.12 novembre 1996 n.615

IL SOTTOSCRITTO
DICHIARA QUI DI
SEGUITO CHE I
PRODOTTI:

LE SOUSSIGNE
DECLARE PAR LA
PRESENTE QUE LES
PRODUITS:

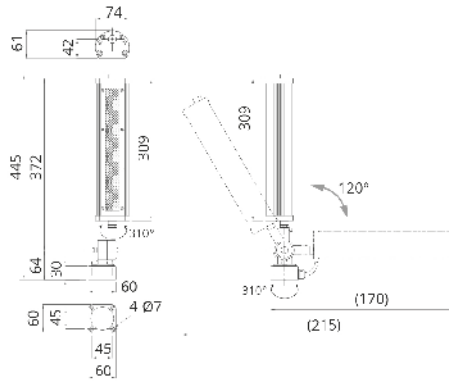
EL ABAJO FIRMANTE
DE CLARA QUE EL
PRODUCTO:

O ABAIXO ASSINADO
PELA PRESENTE
DECLARA QUE O
PRODUTO:

DER UNTERZEICHNER
ERKLÄRT HIERMIT,
DAß DIE PRODUKTE:

THE UNDERSIGNED
HERE WITH DECLARES
THAT THE PRODUCTS:

24V-AC/DC



WIDE S-20W-24V-AC/DC
cod. 12.02.2.12.20.3

RISULTANO IN
CONFORMITÀ A
QUANTO PREVISTO
DALLE SEGUENTI
DIRETTIVE
COMUNITARIE
(comprese tutte le
modifiche applicabili).

2006/95/CE
2004/108/CE
2006/42/CE

E CHE SONO STATE
APPLICATE TUTTE LE
NORME
AR-MONIZZATE
SEGUENTI:

EN 60598-1
EN 60598-2-1
EN 50082-1 (1992)
EN 55015 (1993)
EN 60555-2 (1987)
EN 61000-3-3 (1995)

L'ALIMENTAZIONE
24V-AC DEVE
AVVENIRE
ATTRAVERSO UN
TRASFORMATORE
ELETTROMAGNETICO.
SE IL TRASFORMATORE
È ELETTRONICO NON È
GARANTITO IL
FUNZIONAMENTO DEI
LED.

SONT CONFORMES
AUX DISPOSITIONS
DES DIRECTIVES CE
SUIVANTE (y compris
tous les amendements
applicables).

2006/95/CE
2004/108/CE
2006/42/CE

ET QUE TOUTES LES
NORMES
HARMONISEES
SUIVANTES ONT ETÉ
APPLIQUEES:

EN 60598-1
EN 60598-2-1
EN 50082-1 (1992)
EN 55015 (1993)
EN 60555-2 (1987)
EN 61000-3-3 (1995)

L'ALIMENTATION
24V-AC DOIVENT ETRE
D'UN
TRANSFORMATEUR
ELECTROMAGNETIQUE
SI DU
TRANSFORMATEUR
ELECTRONIQUE LA
FONCTION DE LA LED
N'EST PAS GARANTIE.

ES CONFORME CON
LAS DISPOSICIONES
DE LA SIGUIENTES
DIRECTIVAS CE
(incluyendo todas las
modificaciones
aplicables).

2006/95/CE
2004/108/CE
2006/42/CE

Y QUE SE HAN
APLICADO LAS
SIGUIENTES NORMAS
ARMONIZADAS:

EN 60598-1
EN 60598-2-1
EN 50082-1 (1992)
EN 55015 (1993)
EN 60555-2 (1987)
EN 61000-3-3 (1995)

L'ALIMENTACIÓN
24V/AC TIENE QUE SER
DE UN
TRANSFORMADOR
ELECTROMAGNETICO.
SI DEL
TRANSFORMADOR
ELECTRÓNICO LA
FUNCIÓN DEL LED NO
SE GARANTIZA.

ESTÁ EM
CONFORMIDADE
COMO ESTÁ BEIECIDO
NAS SEGUITES
DIRECTIVAS
COMUNITARIAS
(incluindo todas as
alterações aplicáveis).

2006/95/CE
2004/108/CE
2006/42/CE

E QUE FORAM
APLICADAS AS
NORMAS
HARMONIZA-DAS:

EN 60598-1
EN 60598-2-1
EN 50082-1 (1992)
EN 55015 (1993)
EN 60555-2 (1987)
EN 61000-3-3 (1995)

A ALIMENTAÇÃO
24V-AC TEM QUE SER
DE UM
TRANSFORMADOR
ELETROMAGNÉTICO.
SE DO
TRANSFORMADOR
ELETRÓNICO A
FUNÇÃO DO LED NÃO
É GARANTIDA.

MIT DEN BESTIMMUN-
GEN DER NACH-
STEHENDEN EGRICHT-
LINIEN IN ÜBEREINS-
TIMMUNG SIND
(einschließlich aller
zutreffenden Änder-
ungen).

2006/95/EG
2004/108/EG
2006/42/EG

UND DAß DIE
FOLGENDEN HARMO-
NISIRTE NORMEN
ANGEWENDET
WORDEN SIND:

EN 60598-1
EN 60598-2-1
EN 50082-1 (1992)
EN 55015 (1993)
EN 60555-2 (1987)
EN 61000-3-3 (1995)

DAS VERSORGUNG-
SMATERIAL 24V-AC
MÜSSEN VON EINEM
ELEKTROMAGNETI-
SCHEN TRANSFORMA-
TOR SEIN.
WENN VOM ELEKTRO-
NISCHEN TRANSFOR-
MATOR DIE FUNKTION
VON LED NICHT
GARANTIRT WIRD.

ARE IN CONFORMITY
WITH THE PROVISIONS
OF THE FOLLOWING
ECDIRECTIVES
(including all applicable
amendments).

2006/95/EC
2004/108/EC
2006/42/EC

AND THAT THE
FOLLOWING
HARMONISED
STANDARDS HAVE
BEEN APPLIED:

EN 60598-1
EN 60598-2-1
EN 50082-1 (1992)
EN 55015 (1993)
EN 60555-2 (1987)
EN 61000-3-3 (1995)

THE 24V-AC SUPPLY
HAVE TO BE FROM A
ELECTROMAGNETIC
TRANSFORMER.
IF FROM ELECTRONIC
TRANSFORMER THE
FUNCTION OF LED IS
NOT GUARANTEED.

CLIK COB

NEW

IP65
14W



100÷240V-AC 24V-AC/DC
Pag. 4
Pag. 22

CLIK COB

IP65
20W



100÷240V-AC 24V-AC/DC
Pag. 6
Pag. 24

CLIK COB Q

NEW

IP65
14W



100÷240V-AC 24V-AC/DC
Pag. 8
Pag. 26

MAGA LONG

IP65
14W



100÷240V-AC
Pag. 10

ILLI

IP65
6W



100÷240V-AC 24V-AC/DC
Pag. 12
Pag. 28

PIK

IP20
6W



100÷240V-AC 24V-AC/DC
Pag. 14
Pag. 30

MINI F

IP65
3W



100÷240V-AC 24V-AC/DC
Pag. 16
Pag. 32

MINI Z

IP65
5W



100÷240V-AC 24V-AC/DC
Pag. 18
Pag. 34

LEDY

IP67
5W - 10W - 15W



24V-AC/DC
Pag. 36

WIDE1

IP67
20W - 40W



100÷240V-AC 24V-AC/DC
Pag. 20
Pag. 38

WIDE FLAT

IP69
14W - 28W - 56W



24V/DC
Pag. 40

WIDE SPOT

IP67
20W



24V-AC/DC
Pag. 42

WIDE T

IP67
28W



24V-AC/DC
Pag. 44