

WIDE SPOT 24V-AC/DC - 20W - IP67 - IK09

IP67

20W - 2300Lm

5.600 - 6.000°K - 40.000h

RoHS RAEE CONFORMITY



Snodi dotati di galletto per comodità di bloccaggio
Joints equipped with wing nut for comfort clamping



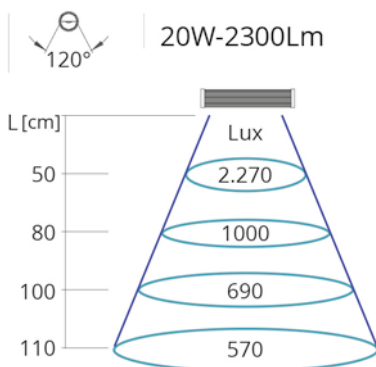
cavo senza spina
cabl e without plug

CARATTERISTICHE

Fino all'85% di risparmio energetico
Basso calore
Zero manutenzione
Struttura in alluminio
Dotata di vetro ad alta resistenza e griglia di lenti anti-irritazione per gli occhi
Resistente ai lubrificanti e refrigeranti
Direttive 2006/95/CE, 2004/108/CE e 2006/42/CE come previsto dalla Normativa UNI EN 1837

FEATURES

*Up to 85% energy saving
Low performing heat
Zero maintenance
Aluminium structure
Equipped with high resistance glass and anti-irritation lens grid
Resistant to coolants and lubricants
Complies with Directives 2006/95/EC, 2004/108/EC and 2006/42/EC as required by Normative UNI EN 1837*



WIDE SPOT 24V-AC/DC - 20W - IP67 - IK09

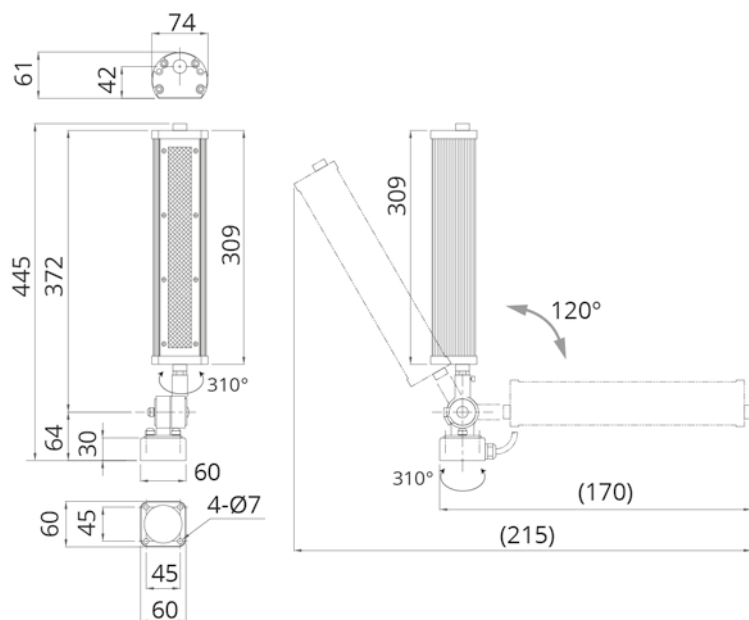
Standard:

- Uscita del cavo lato laterale della base
- Modulo Led con angolo 120°

Standard:

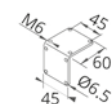
- Wire outlet from side
- 120° LEDs Module

24V-AC/DC	ART.	CODE	VIN	WxLed	cable.mt	Kg
	WIDE S-20W-24V-AC/DC	12.02.2.12.20.3	24V AC/DC	20W	1,80	1,70



RICAMBI STANDARD E OPTIONAL STANDARD AND OPTIONAL SPARE PARTS

ANGLE PLATE



ART JL 01
CODE 01.11.020.1

SCATOLA MADRE MASTER BOX



Qty: 10 pcs
Dimensions: 42x35x28 cm
Weight: 15 Kg