

# WIDE SPOT 24V-AC/DC

IP67

20W - 2300Lm

5.600 - 6.000°K - 40.000h

RoHS RAEE CONFORMITY



Snodi dotati di galletto per comodità di bloccaggio  
*Joints equipped with wing nut for comfort clamping*



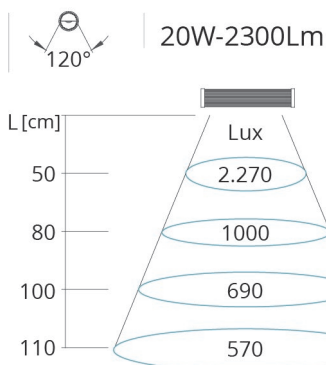
cavo senza spina  
*cabl without plug*

## CARATTERISTICHE

Fino all '85% di risparmio energetico  
Basso calore  
Zero manutenzione  
Struttura in alluminio  
Dotata di vetro ad alta resistenza e griglia di lenti anti-irritazione per gli occhi  
Resistente ai lubro-refrigeranti  
Direttive 2006/95/CE, 2004/108/CE e 2006/42/CE come previsto dalla Normativa UNI EN 1837

## FEATURES

*Up to 85% energy saving  
Low performing heat  
Zero maintenance  
Aluminium structure  
Equipped with high resistance glass and anti-irritation lens grid  
Resistant to coolants and lubricants  
Complies with Directives 2006/95/EC, 2004/108/EC and 2006/42/EC as required by Normative UNI EN 1837*



# WIDE SPOT 24V-AC/DC - 20W - IP67



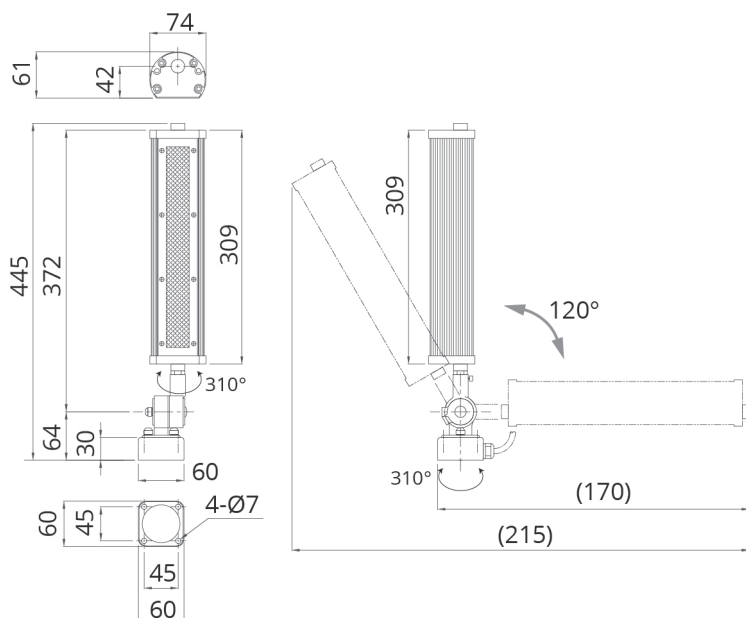
## Standard:

- Uscita del cavo lato laterale della base
- Modulo Led con angolo 120°

## Standard:

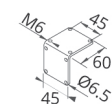
- Wire outlet from side
- 120° LEDs Module

24V-AC/DC	ART.	CODE	VIN	WxLed	cable.mt	Kg
	WIDE S-20W-24V-AC/DC	12.02.2.12.20.3	24V AC/DC	20W	1,80	1,40



## RICAMBI STANDARD E OPTIONAL STANDARD AND OPTIONAL SPARE PARTS

### ANGLE PLATE



ART JL 01  
CODE 01.11.020.1

## SCATOLA MADRE MASTER BOX



Qty: 10 pcs  
Dimensions: 42x35x28 cm  
Weight: 15 Kg