

# MAGA LONG 100÷240V-AC

IP65

14W - 1700Lm

6.000°K - 40.000h

RoHS RAEE CONFORMITY



ingrandimento 2,25x  
magnification 2.25x



Snodi dotati di galletto per comodità di bloccaggio  
*Joints equipped with wing nut for comfort clamping*



cavo con spina Schuko  
*cable with Schuko plug*



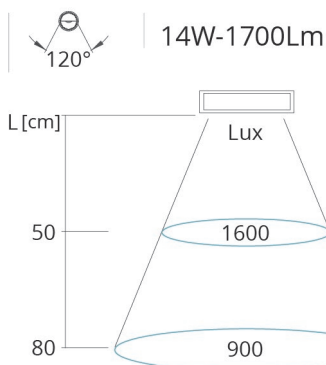
Regolatore di intensità 10-100%  
*Brightness Adjustment range 10-100%*

## CARATTERISTICHE

Fino all'85% di risparmio energetico  
Basso calore  
Zero manutenzione  
Testa orientabile in alluminio estruso con vetro ad alta resistenza  
Bracci facilmente regolabili  
Resistente ai lubro-refrigeranti  
Direttive 2006/95/CE, 2004/108/CE e 2006/42/CE come previsto dalla Normativa UNI EN 1837

## FEATURES

*Up to 85% energy saving  
Low performing heat  
Zero maintenance  
Technopolymer adjustable head with high resistance glass  
Easily adjustable and vibration-resistant flexible arms  
Resistant to coolants and lubricants  
Complies with Directives 2006/95/EC, 2004/108/EC and 2006/42/EC as required by Normative UNI EN 1837*



# MAGA LONG 100÷240V-AC - 14W - IP65



100÷240V-AC

**Standard:**

| Modulo Led con angolo 120°

**Standard:**

| 120° LED Module

**Accessori opzionali:**

| morsetti, staffa di fissaggio

**Optional Accessories:**

| clamp, angle plate.

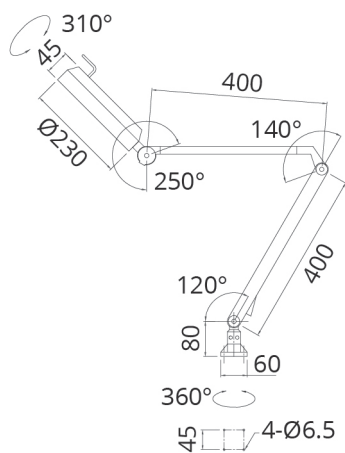
**Lente:**

| Progettato con una lente ottica di 5 diottrie (ingrandimento 2,25x rispetto all'oggetto reale), di diametro 127mm

**Lens:**

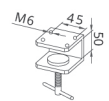
| designed with a magnified optical lens with 127mm diameter on luminaire head giving 5 diopter of magnification 2.25x than actual object

100÷200V AC	ART.	CODE	VIN	WxLed	cabl.mt	Kg
	MAGA L12-100÷240V-AC	11.01.1.12.14.3	100÷240V AC	14W	CV02-1,80	3,30

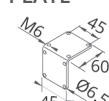


**RICAMBI STANDARD E OPTIONAL  
STANDARD AND OPTIONAL SPARE PARTS**

**CLAMP**



**ANGLE  
PLATE**



ART J C01  
CODE 01.11.009.7

JL 01  
01.11.020.1

**SCATOLA MADRE  
MASTER BOX**



Qty: 3 pcs  
Dimensions: 68x37x34 cm  
Weight: 11 Kg

THE DATA ARE NOT BINDING AND CAN BE CHANGED WITHOUT ADVANCE NOTICE.



NIK LIGHT Srls  
Office: via Carnia, 2 - 20015 Parabiago (MI) - info@niklight.it - tel. +39 0331 490964  
Export Dept: info@eig-group.it - Tel +39 0233103673 - Fax +39 02312337

rev. 02/2018  
pag.9