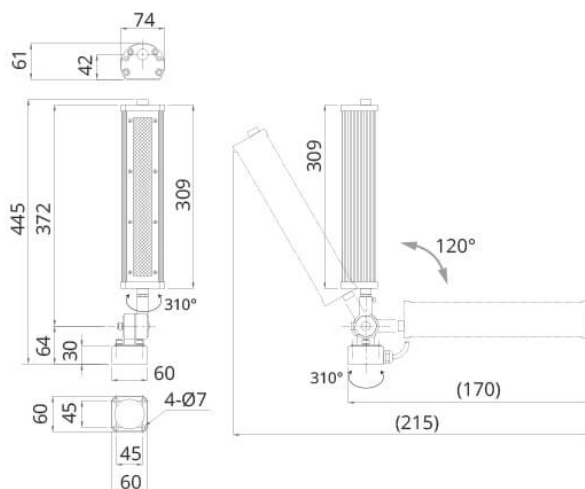


WIDE SPOT 24V-AC/DC



Snodi dotati di galletto per comodità di bloccaggio



cavo senza spina

APPLICAZIONI

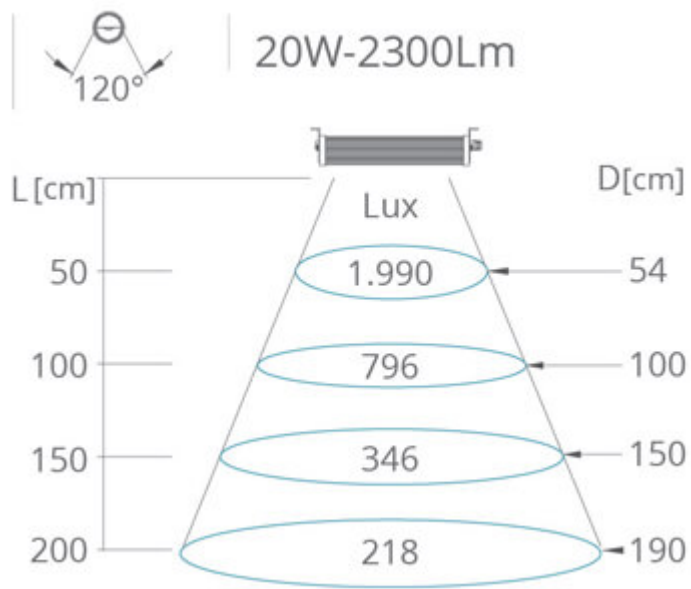
Le lampade LED SPOT - Nik Light - Led Security - sono dotate di LED di potenza e sono progettate per l'illuminazione di spazi di lavoro ristretti o di verifica dei processi di lavorazione delle macchine CAD-CAM. Grado di protezione IP65 - IP67 , potenza luminosa di 3W-12W - 20W - 28W e alimentazione disponibile a 24V-AC/DC e 100÷240V-AC.

Il sistema di regolazione della testa e della base, rende questi prodotti adattabili ad ogni esigenza di illuminazione: banchi di lavoro, pareti cabine di piccole dimensioni, nonché all'interno di macchine utensili CNC o manuali.

STANDARD:

Uscita del cavo lato laterale della base

CONO STANDARD 120°



WXLED

20W

CABLE.MT

1,80

KG

1,40
