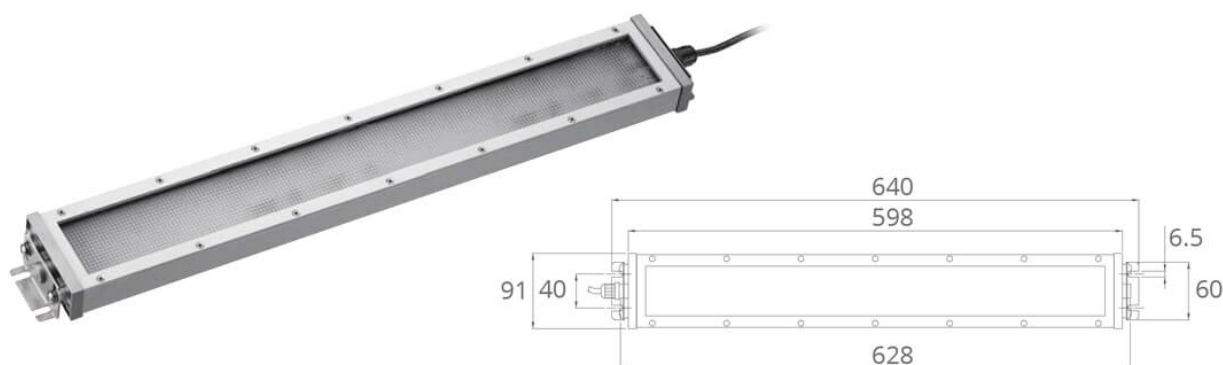


WIDE FLAT 24V AC/DC BIG - LAMPADA LED PIATTA PER MACCHINE CNC | NIK LED SECURITY

WIDE FLAT BIG

24V - 56W - IP69



Cavo senza spina

APPLICAZIONI

La famiglia Wide Flat - Nik Light - Led Security - è costituita da apparecchi lineari piatti, installabili a soffitto e a parete, per l'illuminazione di ambienti o di macchine utensili cnc. Sono disponibili con alimentazione a 24V-DC e con potenza luminosa da 14W - 28W - 56W , il grado di protezione è IP69.

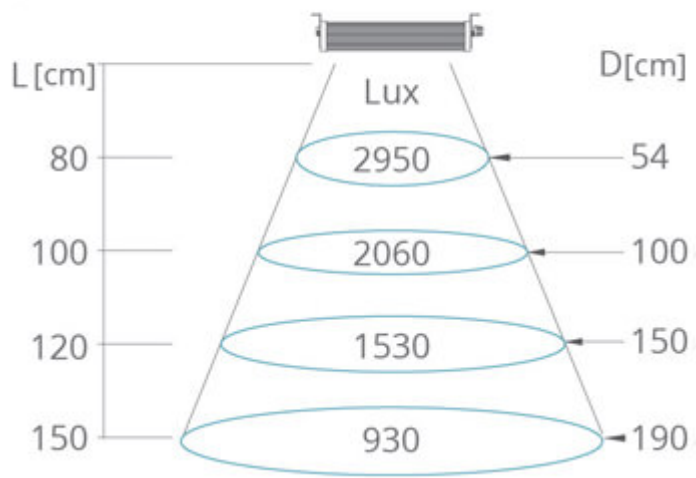
Questi apparecchi LED d'appoggio sono dotati di staffe orientabili max 40°, in modo da poterne direzionare il flusso luminoso.

Gli estrusi in alluminio ed i tappi laterali in plastica, sono realizzati in materiali altamente performanti che ne consentono l'installazione in ambienti estremi: resistenza a vibrazioni, urti ed agenti chimici, come olio, lubro-refrigeranti e polveri.

CONO STANDARD 120°



56W-6800Lm



WXLED

28Wx2

CABLE.MT

1,80

KG

2,75
