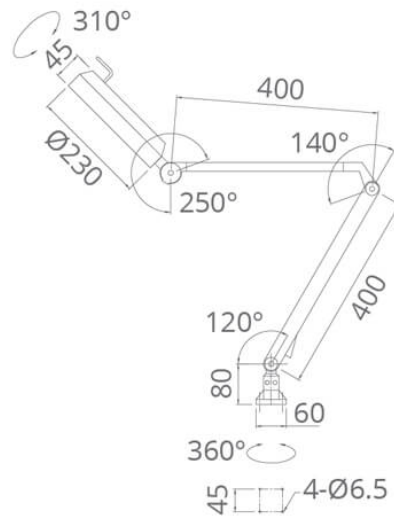


MAGA LONG 100÷240V AC - LAMPADA LED CON LENTE DI INGRANDIMENTO | NIK LED SECURITY

# MAGA LONG 100÷240V-AC

---



Snodi dotati di galletto per comodità di bloccaggio



cavo con spina Schuko



Regolatore di intensità 10-100%

---

# APPLICAZIONI

La luce LED a 6000°K e l'elevato grado di libertà di posizionamento sono ideali per situazioni lavorative in cui è necessario un elevato livello di visibilità: laboratori di ricerca, laboratori di occhialeria, laboratori universitari o di modellismo, banchi di produzione/montaggio industriale di precisione, elettronica, orologerie.

L'ergonomia delle lampade LED con lente di ingrandimento Nik Light - Led Security - è valorizzata dalla regolabilità dell'intensità luminosa (10-100%) che garantisce, in ogni situazione, un ottimo contrasto ed un'ottima riconoscibilità dei colori. La lampada led con lente di ingrandimento è caratterizzata da una potenza di 14W ed un grado di protezione IP65, la lente ottica di 5 diottrie consente un ingrandimento di 2,25x.

## STANDARD:

Modulo Led con angolo 120°

## LENTE

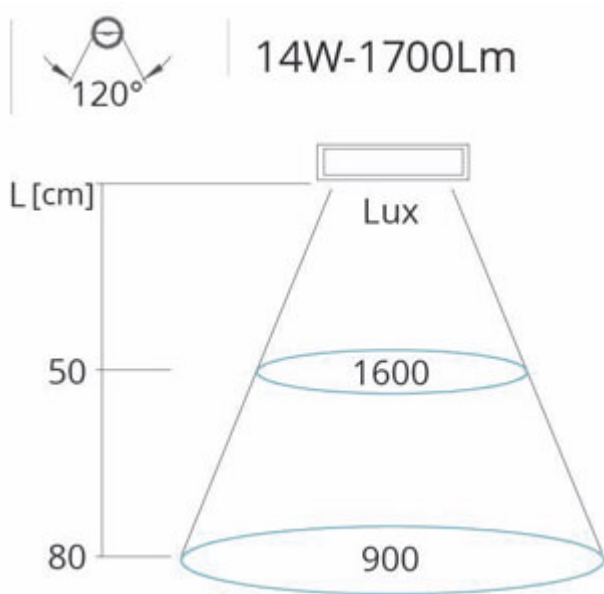
Progettato con una lente ottica di 5 diottrie (ingrandimento 2,25x rispetto all'oggetto reale), di diametro 127mm

## ACCESSORI OPZIONALI:

morsetti, staffa di fissaggio

---

## CONO STANDARD 120°



---

## WXLED

14W

CABLE.MT

CV02-1,80

KG

3,30

---