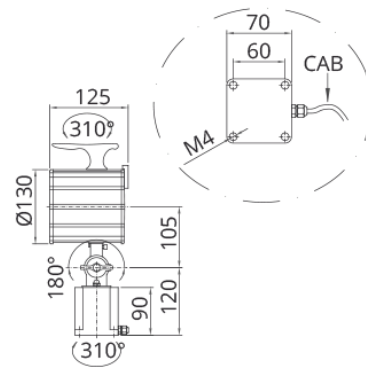


CLIK COB 100÷240V AC SPOT - LAMPADA LED CON BRACCIA REGOLABILI | NIK LED SECURITY

CLIK COB 100÷240V-AC SPOT



Snodi dotati di galletto per comodità di bloccaggio



Interruttore ergonomico on/off



cavo con spina Schuko

APPLICAZIONI

Le lampade LED SPOT - Nik Light - Led Security - sono dotate di LED di potenza e sono progettate per l'illuminazione di spazi di lavoro ristretti o di verifica dei processi di lavorazione delle macchine CAD-CAM. Grado di protezione IP65 - IP67 , potenza luminosa di 3W-12W - 20W - 28W e alimentazione disponibile a 24V-AC/DC e 100÷240V-AC.

Il sistema di regolazione della testa e della base, rende questi prodotti adattabili ad ogni esigenza di illuminazione: banchi di lavoro, pareti cabine di piccole dimensioni, nonché all'interno di macchine utensili CNC o manuali.

ALIMENTAZIONE:

100÷240V-AC con alimentatore integrato nella base e cavo con spina Schuko

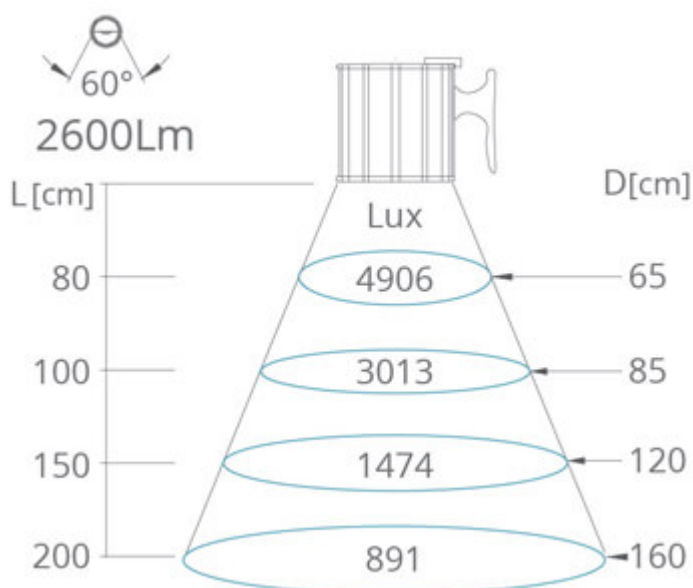
STANDARD:

Modulo Led con angolo 60°

ACCESSORI OPZIONALI:

morsetti, staffa di fissaggio

CONO STANDARD 60°



WXLED

20WX1

CABLE.MT

1,80

KG

2,30
