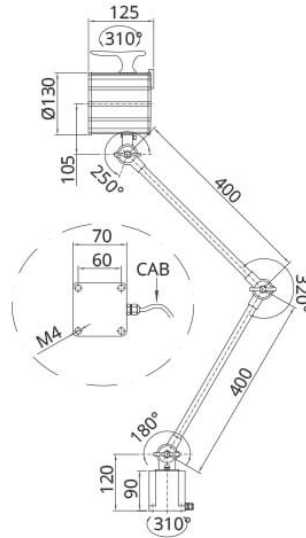


CLIK 100÷240V AC LARGE - LAMPADA LED CON BRACCIA REGOLABILI | NIK LED SECURITY

CLIK 100÷240V-AC LARGE



Snodi dotati di galletto per comodità di bloccaggio



Interruttore ergonomico on/off



cavo con spina Schuko

APPLICAZIONI

Le lampade LED con braccio snodato Nik Light - Led Security - sono dotate di LED di potenza da 12W e alimentazione disponibile a 24V-AC/DC e 100÷240V-AC, hanno un grado di protezione IP65.

Grazie all'elevata resistenza della struttura in alluminio e delle lenti, le lampade LED della famiglia Klik offrono un'illuminazione potente anche in ambienti ricchi di polveri, trucioli e lubro-refrigeranti, garantendo un'illuminazione priva di sfarfallii ed uniforme.

Il sistema di regolazione delle braccia e di rotazione della testa e della base, rende questi prodotti adattabili ad ogni esigenza di illuminazione, anche in presenza di forti sollecitazioni meccaniche, su banchi da lavoro o macchine utensili. Sono impiegabili in capannoni industriali di produzione, officine, laboratori, postazioni di lavoro e di controllo

ALIMENTAZIONE:

100÷240V-AC con alimentatore integrato nella base e cavo con spina Schuko

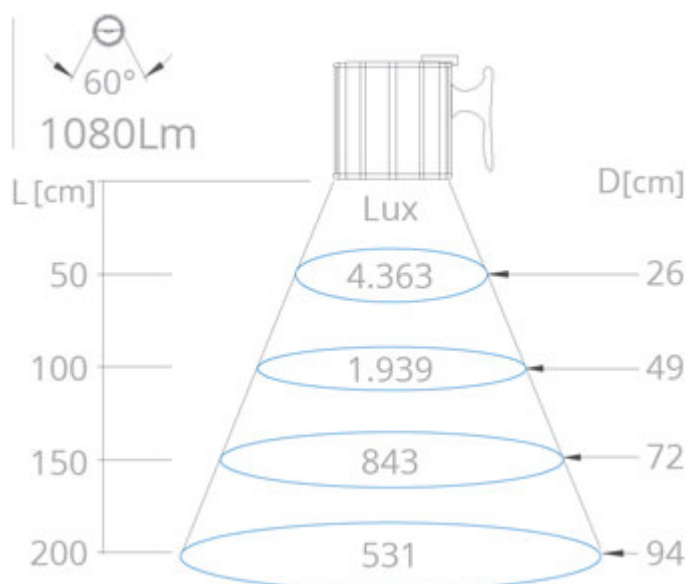
STANDARD:

Modulo Led con angolo 60°

ACCESSORI OPZIONALI:

vetro, morsetti e staffa di fissaggio

CONO STANDARD 60°



WXLED

2Wx6

CABLE.MT

SP02-1,80

KG

2,60
